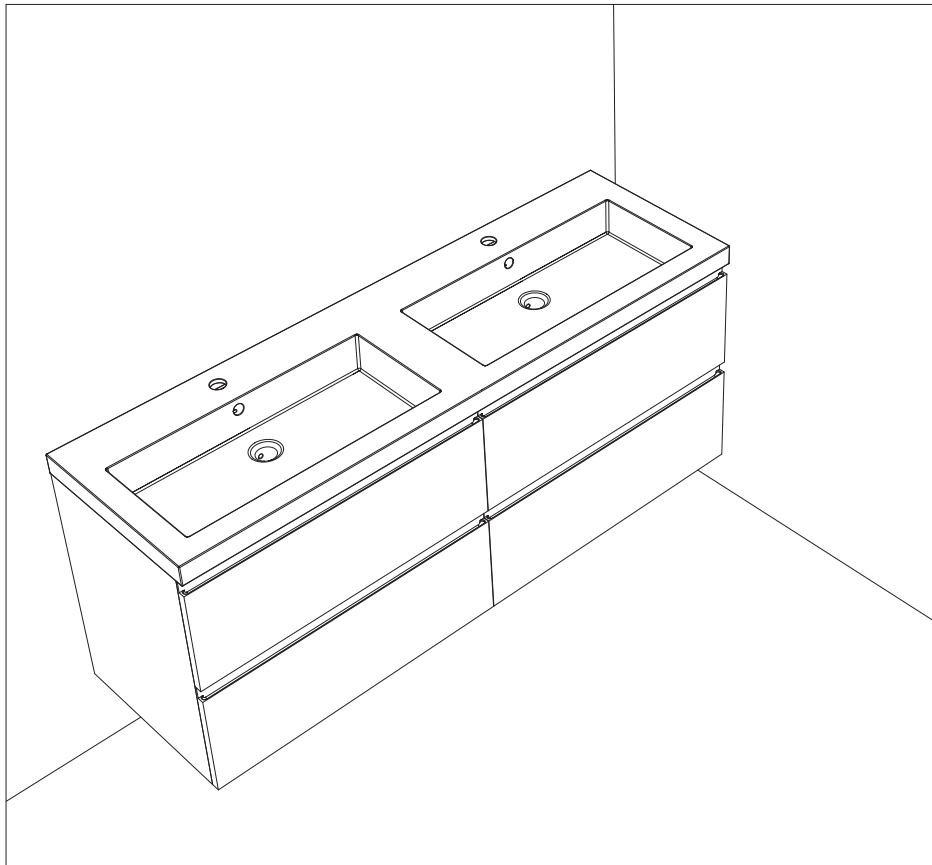


INSTALLASJONSVEILEDNING

# VikingBad Baderomsmøbel

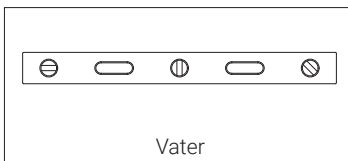
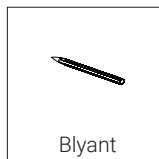
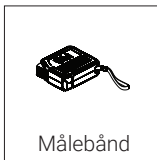
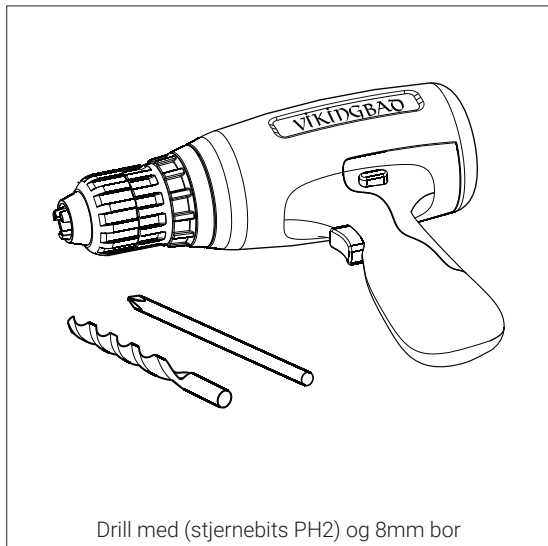
Skrog 140-150 cm



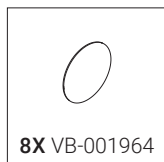
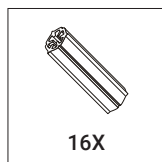
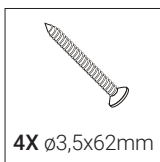
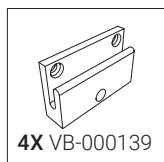
**VIKINGBAD**

Versjon 1.4.2021

## ANBEFALTE VERKTØY



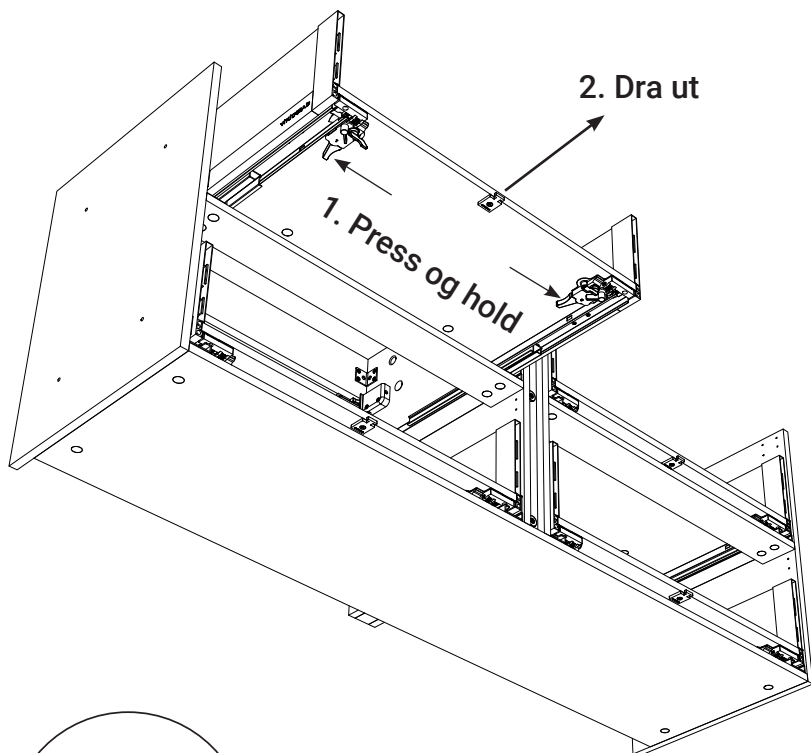
## DELER



**OBS!** VikingBad AS tar forbehold om at baderomsmøblet monteres med medfølgende branketter slik det er beskrevet i denne installasjonsveiledningen. Avvik fra installasjonsveiledningen dekkes ikke av garantien.



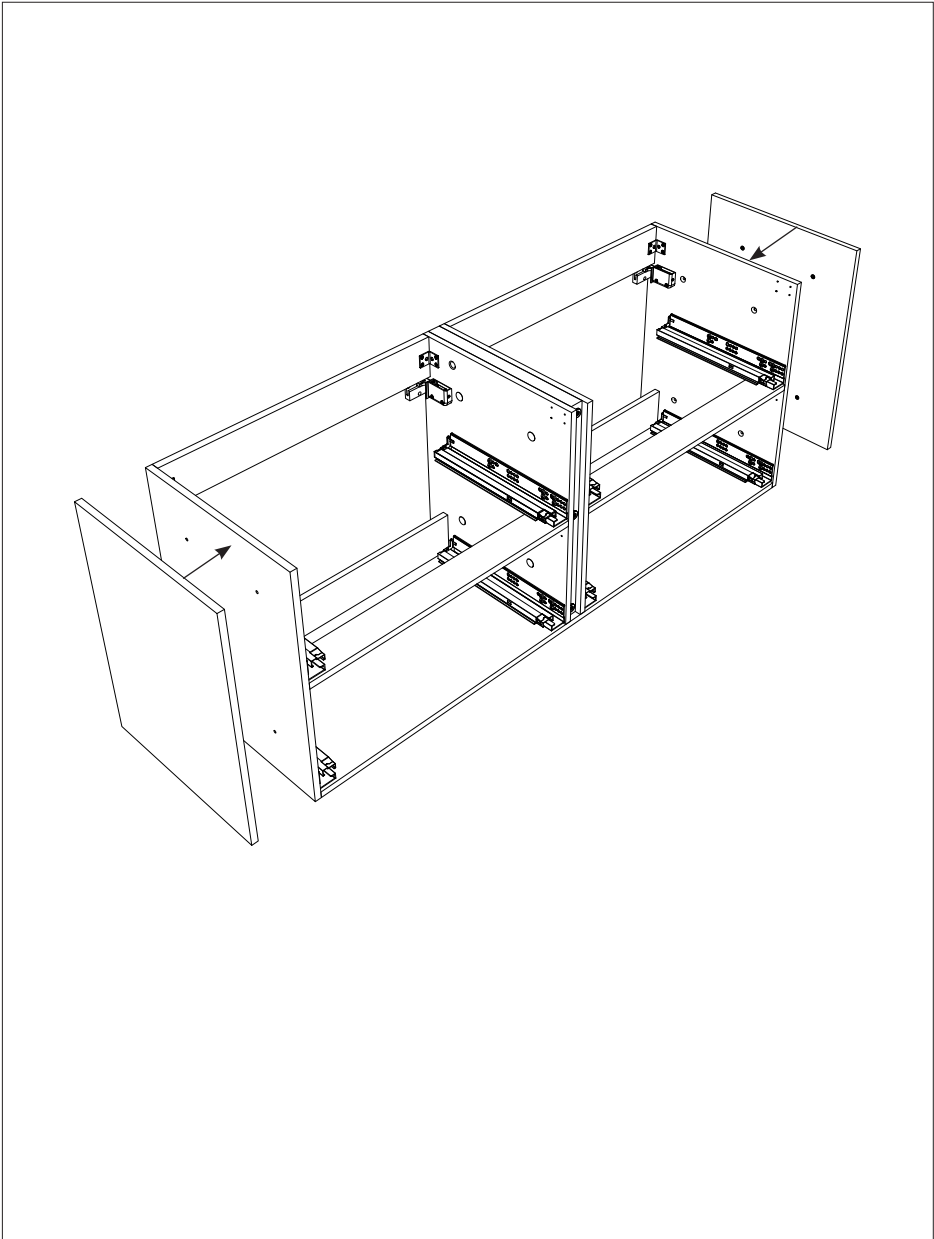
## DEMONTASJON AV SKUFFER FRA SKROGET

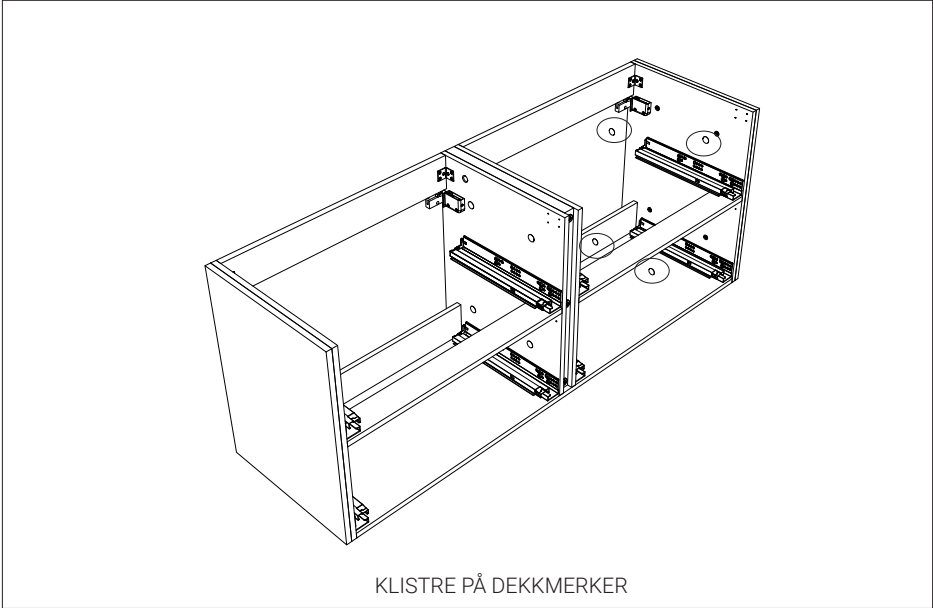
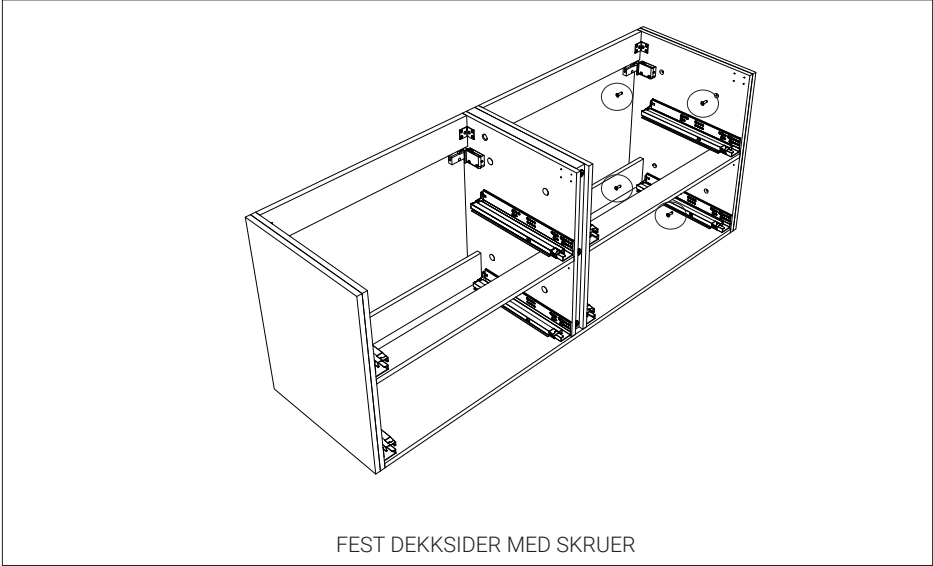


**NB!**

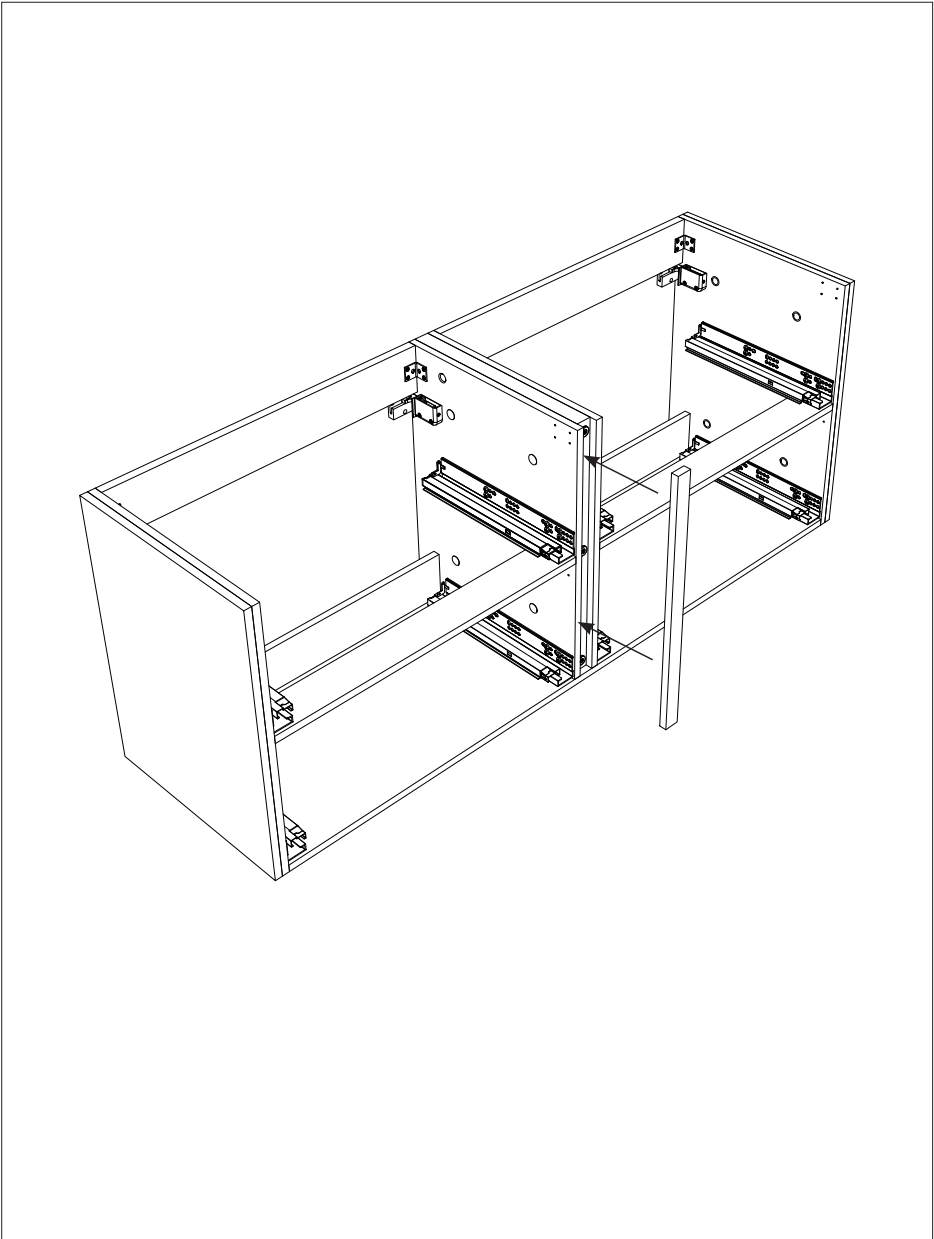
Gjenta steg  
over på  
alle skuffer

# MONTER DEKKSIDER





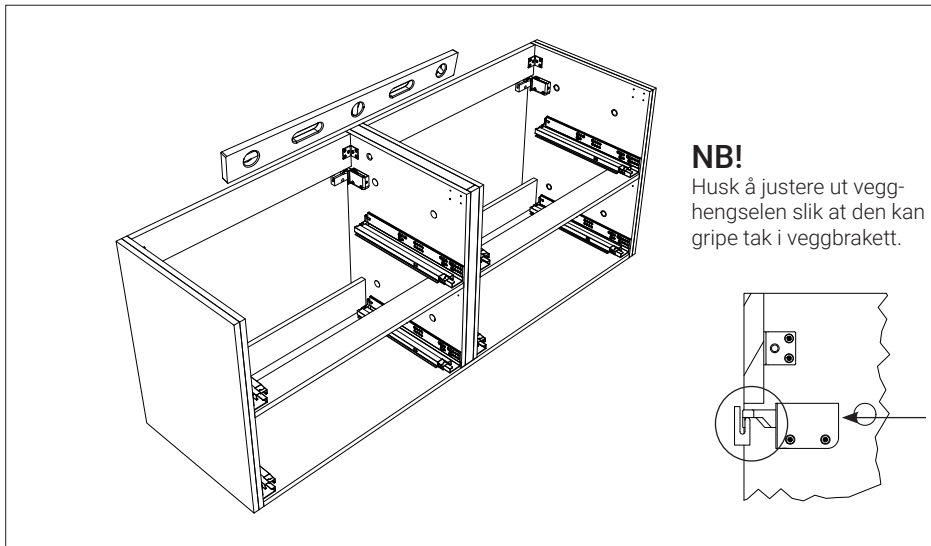
## MONTER MIDTBORD



**OBS!**

Festes på ferdigmonterte magneter.

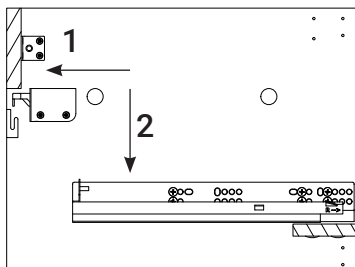
## INSTALLER SKROG PÅ VEGG



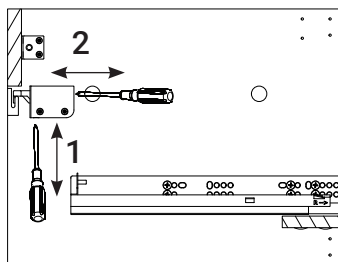
### ALTERNATIV 1

Ved bruk av vegghengslser (anbefalt)

1. Før skrog inn mot vegg over veggbrakett
2. Slipp skrog ned slik at justerbart vegghengsle fester i veggbrakett



1. Juster høyden på vegghengsle for å sikre at skrog monteres i vater
2. Stram vegghengsle slik at skrog festes mot vegg.



### OBS!

Husk å juster alle 3 hengere slik at kabinett monteres rett.



# INSTALLER SKROG PÅ VEGG

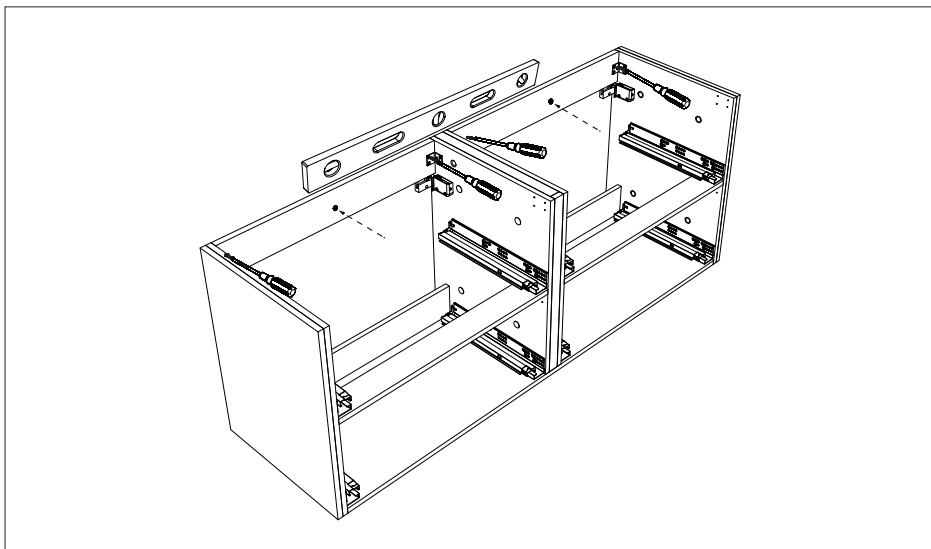
## ALTERNATIV 2

Skru kabinett i toppvange

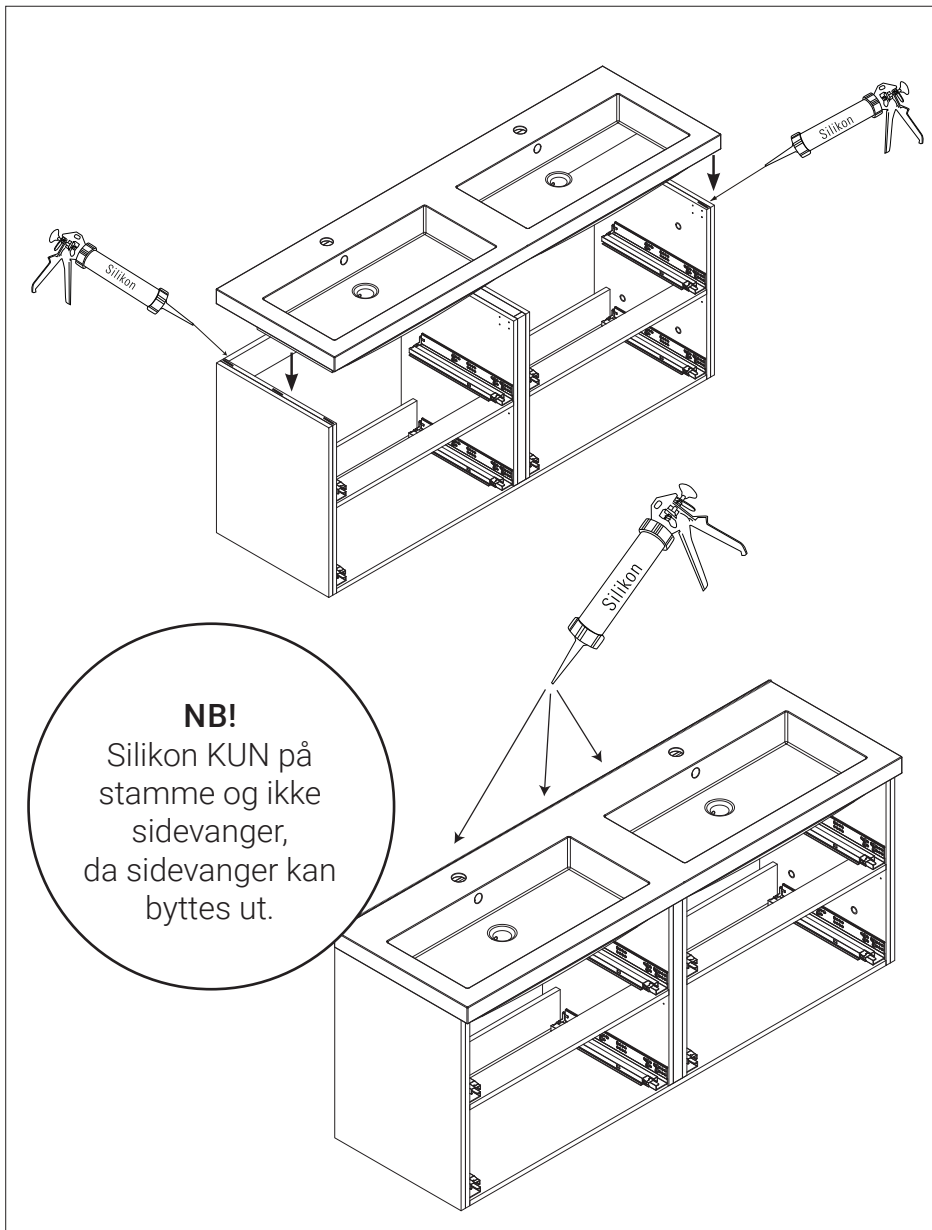
Ved manglende spikerslag "Alternativ 1" eller for ekstra sikring.  
Monteringshøyde på skrog skal være 850mm - minus høyde på servant.  
1 stk skrue pr hjørnebrankett  
+ 2 stk skrue i vangen

**OBS!** VikingBad AS tar forbehold om at baderommøblet (og speilet) monteres med medfølgende branketter slik det er beskrevet i denne installasjonsveiledningen. Feilmontering eller ukorrekt innstramming kan føre til at skuffene ikke står vann- og/eller loddrett og blir vanskelig å innjustere.

Avvik fra installasjonsveiledningen dekkes ikke av garantien.

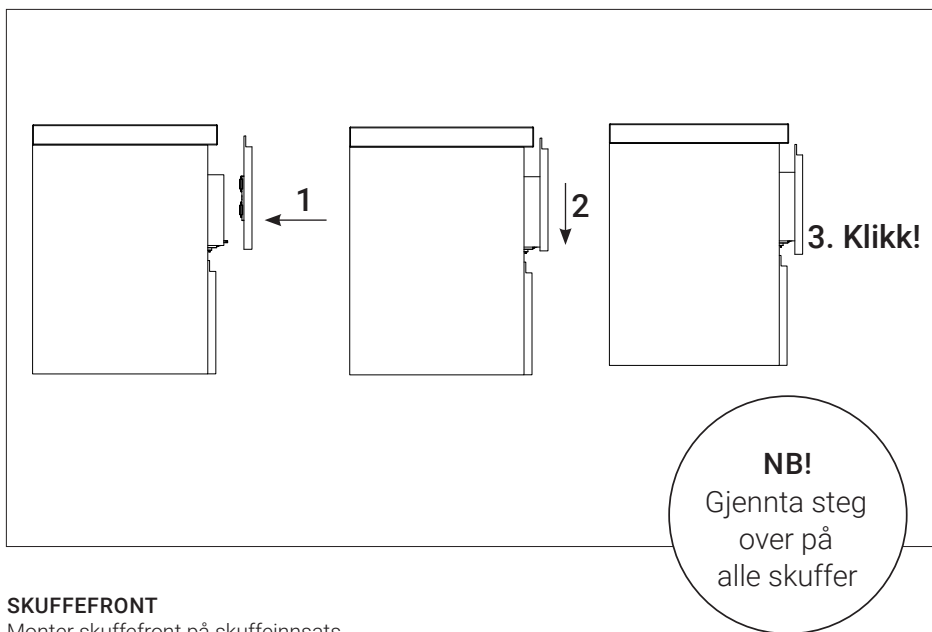
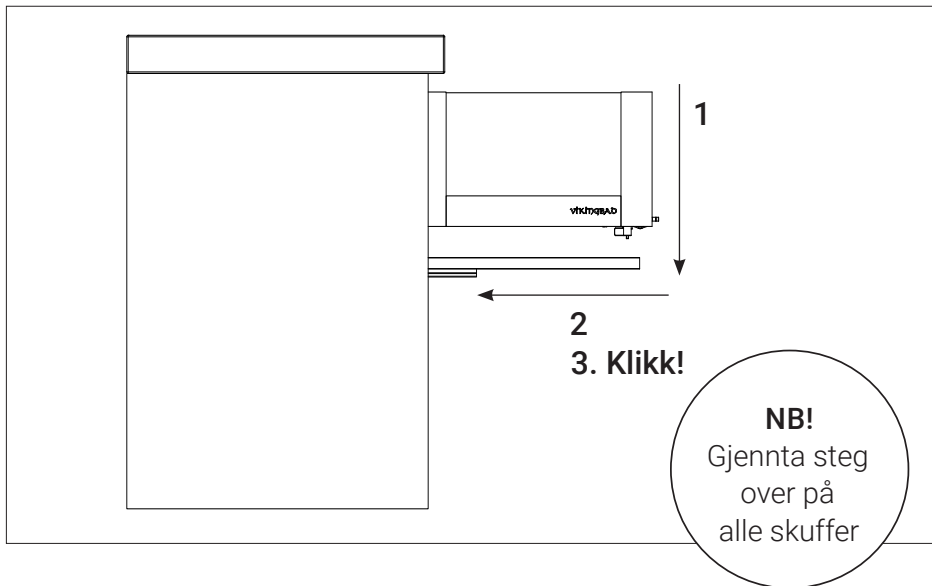


## MONTER SERVANT



**OBS!** VikingBad AS tar forbehold om at baderommøbelet (og speilet) ikke limes fast til veggen. Det vil være kundens ansvar dersom baderommøbelet (eller speilet) må tas ned igjen om man limer produktet fast til veggen.

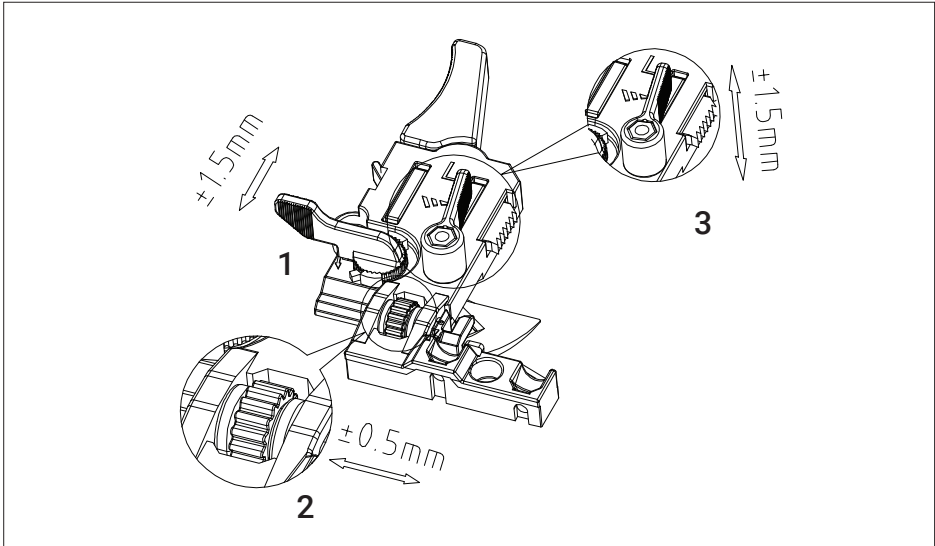
## MONTER SKUFFEINNSATS TILBAKE I SKROG



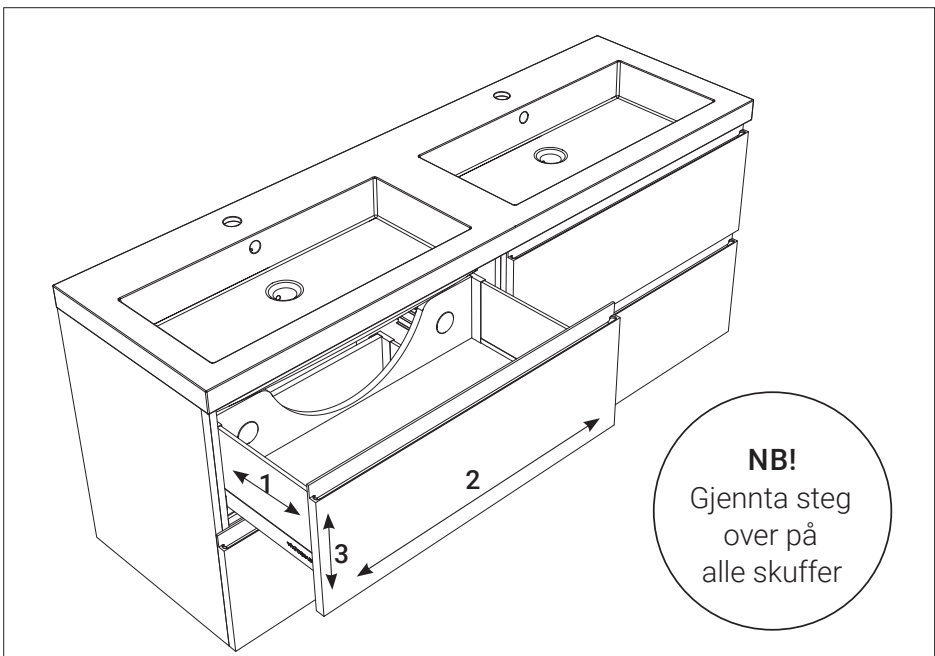
### SKUFFEFRONT

Monter skuffefront på skuffeinnsats

## 3-VEIS JUSTER SKUFFEFRONT

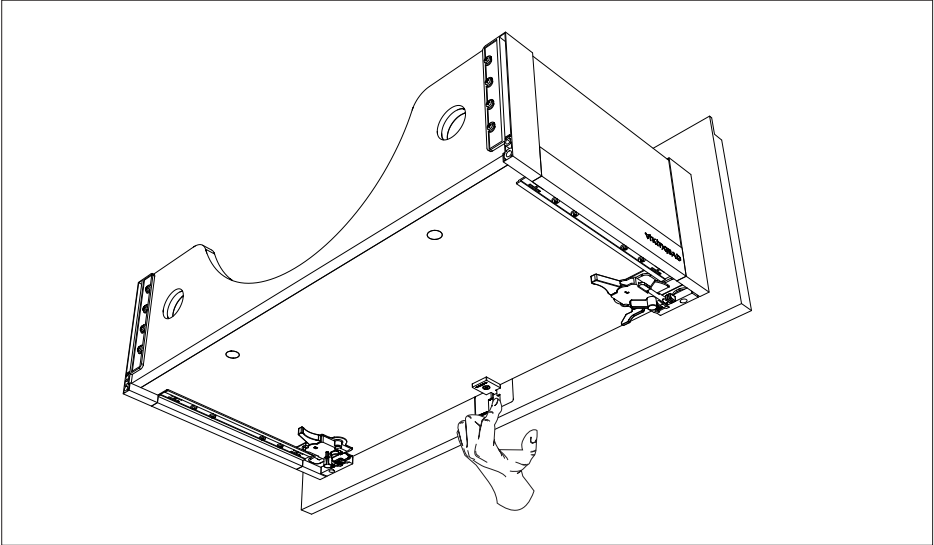


- 1: Juster dybde  $\pm 1,5\text{mm}$
- 2: Juster sideveis  $\pm 0,5\text{mm}$
- 3: Juster høyde  $\pm 1,5\text{mm}$

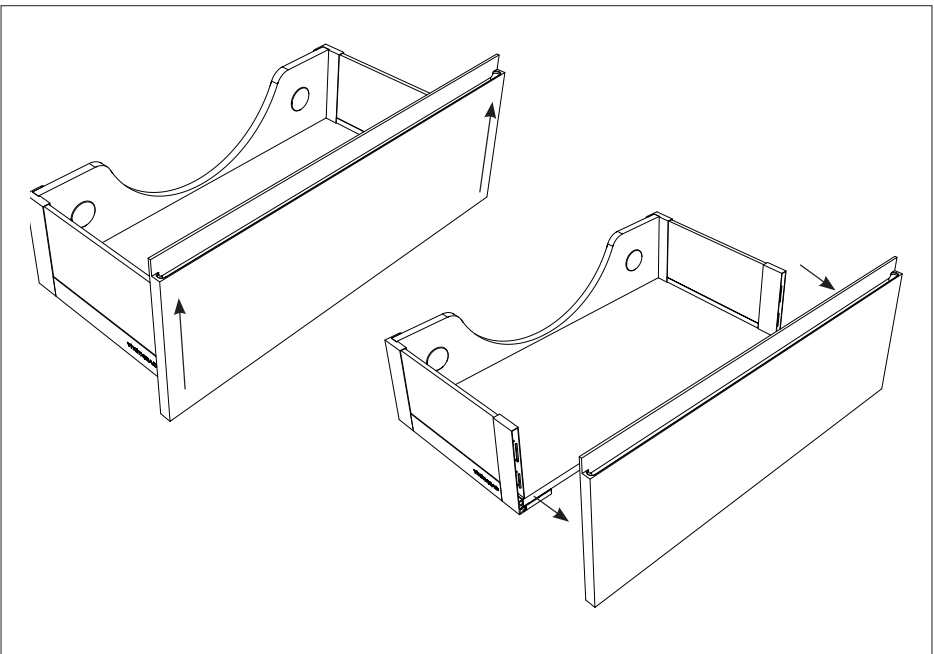


**NB!**  
Gjennta steg  
over på  
alle skuffer

## LØSNE SKUFFEFRONT



- 1: Trykk inn og hold skuffefront lås
- 2: Trekk front oppover
- 3: Trekk front ut



## **VEDLIKEHOLD**

Under følger generelle vedlikeholdsinstrukser for å holde produktet vedlike:

- ✓ Vi anbefaler rengjøring med vaskemidler beregnet for baderom. Bruk en myk klut og unngå bruk av f.eks. skuresvamp da dette kan lage riper på produktet. Vann og såperester tørkes av umiddelbart. Unngå: Rengjøringsmiddel med skure-effekt eller innholdende løsemidler!

Eksempel: Syrer, klorin, kaustisk soda og ammoniakk (salmiakk) må ikke brukes!

## **REKLAMASJONSVILKÅR**

VikingBad AS følger norsk kjøpslov med 5 års reklamasjonsrett på fabrikkfeil.

### **VED REKLAMASJON / SERVICE**

Arbeid dekket av VikingBad AS:

- ✓ Transport tur/retur til kunde.
- ✓ Selve servicearbeidet med reservedeler/ reklamasjonsproduktet.
- ✓ Gjenmontering og silikonering.

### **HVA ER IKKE DEKKET AV FORBRUKERKJØPSLOV ELLER REKLAMASJON:**

- ✓ Feil som følge av fysisk skade eller ytre påvirkning
- ✓ Feil/skader som følge av feil montering/tilkobling/reparasjoner/endringer av uautorisert personell eller bruk av ikke-originale reservedeler i forbindelse med service/reparasjon.
- ✓ Kostnader som VikingBad AS ikke er direkte skyld i, som f.eks. tap av fortjeneste eller annen skade på person/eiendom.
- ✓ Skade/feil på produktet som skyldes feil bruk eller som er i strid med prosedyrer beskrevet i denne brukermanualen.
- ✓ Skader forårsaket av kraftig UV-stråling, f.eks. fra et solarium som er plassert rett ved produktet
- ✓ Skraper/riper i overflaten ansees som vanlig slitasje.
- ✓ Skader oppstått grunnet bruk av ikke-anbefalte vaskemidler. Eks syrer og vaskemidler med slipende effekt
- ✓ VikingBad AS fraskriver seg ansvaret for kostnader i forbindelse med reklamasjoner, service eller annet utover selve produktet.

### **VIKTIG MED TANKE PÅ REKLAMASJON:**

Produktet må være tilgjengelig for serviceperson ved reklamasjon. Det er kjøpers ansvar å sørge for at produktet er tilgjengelig. Dersom fliser, toalett, badromsmøbler eller lignende må demonteres eller eventuelt produkt må løftes opp/ut av innbygning for at serviceperson skal komme til selve produktet påligger dette ansvaret på kjøper. Tid serviceperson bruker for å gjøre produktet tilgjengelig for service/reklamasjon inngår ikke i garanti og faktureres etter timepris.

### **GARANTIGJELDERKUNSAMMENMEDGYLDIGKVITTERINGOG/ELLERSERIENUMMERIDET LAND PRODUKTET ER KJØPT.**

Denne brukermanualen og innholdet kan endres uten varslning. Selv om VikingBad AS har utarbeidet brukermanualen så nøyaktig som mulig, vil ikke VikingBad AS være økonomisk ansvarlig for tap og skader som følge av feilaktig installasjon, service eller bruk.

VikingBad AS tar også forbehold om produktendringer og trykkfeil i brukermanualen.

## Samsvarserklæring VikingBad

Leverandør: VikingBad AS  
Østerskogen 35  
4879 Grimstad  
NORWAY

Produktbeskrivelse: VikingBad servantskap 140DBL og 150DBL

Modeller:  
VB-000566 og VB-000548

VikingBad AS bekrefter at ovennevnte produkter er testet og funnet i samsvar med følgende teststandard:

EN 14749:2016



Kristian Schlanbusch  
Produktansvarlig VikingBad as